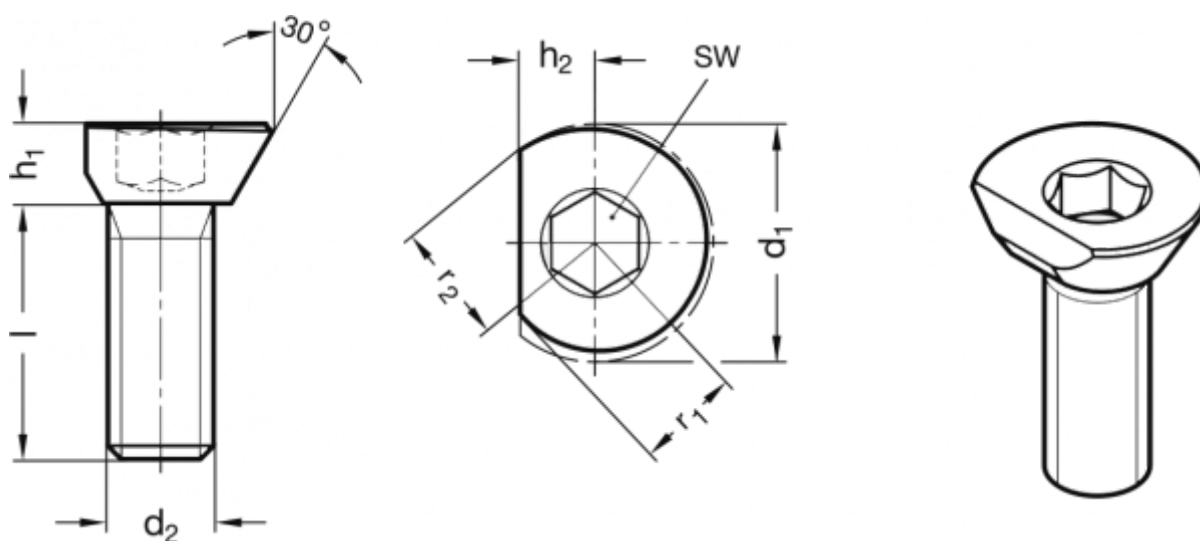


Varenummer: 20418212M510R
 Beskrivelse: E+G Knastskrue
 GN 418.2-12-M5-10-R

Mål



| | | | |
|-------------------------|-------|----|--------|
| Belastningsevne F (kN) | = 0.1 | r2 | = 5.7 |
| d1 | = 12 | s1 | = 1.16 |
| d2 | = M 5 | s2 | = 0.7 |
| Drejningsmoment max. Nm | = 2 | SW | = 3 |
| h1 | = 4 | x | = 4.2 |
| h2 | = 3.5 | z | = 5.2 |
| L | = 10 | | |
| r1 | = 5 | | |